

Tramo de Torre Arriostrada 30 cm. de Cara

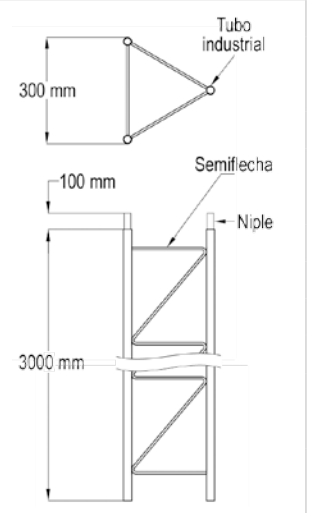


Producto Elaborado Bajo Normas ISO 9000

Características Físicas

Carga máxima	200 kg.
Altura máxima para torre	30 m
Resistencia al viento*	200 km/h.
Material	Acero
Construcción	Tubo industrial 7/8" calibre 18 Semiflecha de 5/16".
Ancho de cara	30 cm
Peso unitario	13.5 kg.
Altura efectiva	300 cm (3 m)
Niple	10 cm
Tornillería para unión	Tornillo acero inoxidable 1/4 x 1 1/4" con tuerca (6 piezas)
Protección anticorrosiva	Galvanizado por inmersión en caliente (de acuerdo a norma MMX-H-004)

Dimensiones



Recomendación:

- El equipo es recomendado para zonas boscosas, costeras o con alto nivel de humedad o salinidad.
- La torre debe ser pintada para maximizar la protección.
- La instalación debe ser realizada por un profesional tomando en cuenta las características del suelo y del entorno del sitio.
- Se recomienda iluminar la torre en todo momento.



Accesorios



SBZ-30G
Copete



SBA-30G
Base



SAB-30G
Ancla Base



SJB-30G
Brida



SAP-02G
Ancla de Piso



SEST-30G
Estabilizador



SRET-318
Retenida 1/8"